

Реле максимального тока
серии РСТ-40М, РСТ-40М1
Руководство по эксплуатации
РГАП.648231.020 РЭ

Внимание!

До изучения руководства реле не включать!

В связи с систематически проводимыми работами по совершенствованию конструкции и технологии изготовления возможны некоторые расхождения между описанием и поставленным изделием, не влияющие на параметры изделия, на условия его монтажа и эксплуатации.

СОДЕРЖАНИЕ

	Стр.
1 Описание и работа	4
1.1 Назначение	4
1.2 Технические характеристики	4
1.3 Устройство и работа	6
1.4 Маркировка и упаковка	7
2 Техническое обслуживание	8
2.1 Общие указания	8
2.2 Подготовка к работе	8
2.3 Меры безопасности	9
2.4 Текущий ремонт	9
3 Сведения об утилизации	9
4 Транспортирование и хранение	10
5 Формулировка заказа	10
Приложение А Структура условного обозначения	11
Приложение Б Габаритные, установочные и присоединительные размеры	12
Приложение В Функциональные схемы реле и схема подключения	14

В настоящем руководстве по эксплуатации (РЭ) содержатся необходимые сведения по эксплуатации, обслуживанию и регулированию максимальных реле тока серий РСТ-40М, РСТ-40М1 (в дальнейшем именуемых «реле»), изготавливаемых для нужд экономики страны, а также на экспорт в страны с умеренным и тропическим климатом.

Надежность и долговечность реле обеспечивается не только качеством самого реле, но и правильным соблюдением режимов и условий эксплуатации, поэтому выполнение всех требований, изложенных в РЭ, является обязательным.

Настоящее РЭ разработано в соответствии с требованиями технических условий ТУ 34 25-029-24364480-2011 (РГАП.648231.029 ТУ).

№	Изменения	Дата
0	Оригинал	05.04.2010
1	Издание исправленное	16.03.2015

1 ОПИСАНИЕ И РАБОТА

1.1 Назначение

1.1.1 Реле применяются в цепях переменного тока релейной защиты и противоаварийной автоматики в качестве органа, реагирующего на повышение тока в контролируемой цепи, и предназначены для использования в различных комплектных устройствах, от которых требуется повышенная устойчивость к механическим воздействиям.

1.1.2 Реле не требуют питания от цепей оперативного тока.

1.1.3 Реле изготавливаются в климатическом исполнении УХЛ4 категории 4 по ГОСТ 15150-69 для России и поставок на экспорт в страны с умеренным климатом и исполнения О категории 4 по ГОСТ 15150-69 для поставок на экспорт в страны с тропическим климатом.

Реле исполнения О4 отличается от реле исполнения УХЛ4 материалами и покрытиями.

1.1.4 Реле предназначены для работы в закрытых помещениях при следующих условиях:

- высота над уровнем моря не более 2000 м;
- верхнее рабочее и предельное значение температуры окружающего воздуха плюс 55°C; нижнее рабочее и предельное значение температуры окружающего воздуха минус 40°C (без выпадения росы и инея);

- верхнее значение относительной влажности не более 80% при 25°C для вида климатического исполнения УХЛ4 (без конденсации влаги);

- окружающая среда невзрывоопасная, не содержащая токопроводящей пыли, агрессивных газов и паров в концентрациях, разрушающих изоляцию и металлы;

- величины механических воздействий не должны превышать:

- вибрационные нагрузки с максимальным ускорением 3g в диапазоне частот от 5 до 15 Гц и 1g в диапазоне частот от 16 до 100 Гц; многократные удары с длительностью удара от 2 до 20 мс и ускорением до 3g.

1.2 Технические характеристики

1.2.1 Основные параметры соответствуют данным, указанным в таблицах 1 и 2.

Таблица 1. – Исполнения реле по току срабатывания.

Обозначение максимальной уставки по току	Диапазон уставок по току, А	Соединение обмоток				Потребляемая мощность при токе минимальной уставки, не более, ВА
		последовательное		параллельное		
		Ток срабатывания, А	Номинальный ток, А	Ток срабатывания, А	Номинальный ток, А	
0,2	0,05 - 0,255	0,05 - 0,1275	0,1	0,1 - 0,255	0,2	2
0,6	0,15 - 0,765	0,15 - 0,3825	0,3	0,3 - 0,765	0,6	2
02	0,5 - 2,55	0,5 - 1,275	1	1 - 2,55	2	2
06	1,5 - 7,65	1,5 - 3,825	3	3 - 7,65	6	2
10	2,5 - 12,75	2,5 - 6,375	5	5 - 12,75	10	2
20	5 - 25,5	5 - 12,75	10	10 - 25,5	16	2
50	12,5 - 63,75	12,5 - 31,875	16	25 - 63,75	16	2
60	15 - 76,5	15 - 38,25	16	30 - 76,5	16	3
100	25 - 127,5	25 - 63,75	16	50 - 127,5	16	5,5
200	50 - 255	50 - 127,5	16	100 - 255	16	10

1.2.2 Погрешности параметров реле не более значений, приведённых в таблице 2.

Таблица 2

Параметр	Основная погрешность, %	Дополнительная погрешность, %		
		при изменении температуры в рабочем диапазоне		при изменении частоты на ± 3 Гц
		-40°C	+55°C	
Ток срабатывания	± 5	± 5		± 3

1.2.3 Коэффициент возврата реле – не менее 0,9.

1.2.4 Время срабатывания реле, не более:

– 0,05 с при токе, равном $1,2 \cdot I_{ср}$,

– 0,02 с при токе, равном $3 \cdot I_{ср}$.

1.2.5 Входные цепи реле выдерживают без повреждения токи, указанные в таблице 3.

Таблица 3

Диапазон уставок по току, А	Термическая устойчивость, А			
	последовательное соединение		параллельное соединение	
	длительно	в течение 1 с	длительно	в течение 1 с
0,05 – 0,255	0,1	1	0,2	2
0,15 – 0,765	0,3	3	0,6	6
0,5 – 2,55	1	10	2	20
1,5 – 7,65	3	30	6	60
2,5 – 12,75	5	50	10	100
5 – 25,5	10	100	16	160
12,5 – 63,75	16	100	16	160
15 – 76,5	16	100	16	160
25 – 127,5	16	100	16	160
50 - 255	16	100	16	160

1.2.6 Контакты выходного реле обеспечивают коммутацию электрических нагрузок при токе не более 5 А и напряжении от 24 до 250 В мощностью:

– 300 ВА, в цепях переменного тока при коэффициенте мощности цепи не менее 0,5

– 20 Вт, в цепях постоянного тока при постоянной времени цепи не более 0,005 с.

1.2.7 Минимальный ток контактов 0,005 А при напряжении не ниже 60 В или 0,0125 А при напряжении не ниже 24 В; длительно допустимый ток контактов 5 А.

1.2.8 Механическая износостойкость реле не менее 10 000 000 циклов.

Коммутационная износостойкость реле – не менее 12500 циклов с нагрузкой на контактах в соответствии с п. 1.2.6, 1.2.7.

1.2.9 Изоляция реле выдерживает в течение 1 мин. без пробоя и перекрытия испытательное напряжение 2000 В (эффективное значение) переменного тока частоты 50 Гц, приложенное между токоведущими электрически несвязанными частями реле, а также между ними и металлическими частями корпуса реле согласно стандарту IEC 255-5.

1.2.10 Сопротивление изоляции и ток утечки реле соответствует ряду 3 ГОСТ 25071-81.

1.2.11 Изоляция реле между токоведущими электрически несвязанными частями реле, а также между ними и металлическими частями корпуса реле выдерживает импульсное

напряжение:

- амплитуда импульса – (4,5-5,0) кВ;
- длительность фронта импульса – $(1,2 \cdot 10^{-6} \pm 0,36 \cdot 10^{-6})$ с;
- длительность среза импульса – $(50 \cdot 10^{-6} \pm 10 \cdot 10^{-6})$ с;
- энергия импульса – (0,5 ± 0,05) Дж.

Количество импульсов при испытаниях – по три разной полярности. Длительность интервала между импульсами не менее 5 с.

1.2.12 Реле устойчивы к воздействию высокочастотного испытательного напряжения согласно международному стандарту IEC 255-22-1 (степень жесткости 3), представляющего собой затухающие колебания частотой $(1,0 \pm 0,1)$ МГц, модуль огибающей которых уменьшается на 50 % относительно максимального значения после 3-6 периодов.

Частота повторения импульсов высокочастотного сигнала (400 ± 40) Гц.

Внутреннее сопротивление источника высокочастотного сигнала (200 ± 20) Ом.

Продолжительность испытания (2-2,2) с.

Наибольшее значение напряжения высокочастотного импульса при продольной схеме подключения источника к испытываемому реле $(2,5 \pm 0,25)$ кВ, при поперечной схеме включения $(1,0 \pm 0,1)$ кВ.

1.2.13 Требования по надежности

1.2.13.1 Средняя наработка на отказ реле должна быть не менее 12500 циклов.

1.2.13.2 Средний ресурс должен быть не менее 100 000 циклов ВО.

1.2.13.3 Средний срок службы реле должен быть не менее 12 лет.

1.2.14 Масса реле не более 1 кг.

1.3 Устройство и работа

1.3.1 Конструктивное оформление.

Для РСТ-40М (см. рисунок Б.1.) все элементы смонтированы в общем корпусе, состоящем из основания (цоколя) и съемного прозрачного кожуха. На цоколе установлены две металлические скобы, к которым крепятся трансформатор тока ТА1, плата с элементами и лицевая табличка.

Для РСТ-40М1 (см. рисунок Б.2.) все элементы смонтированы в общем пластмассовом корпусе на DIN-рейку, состоящем из основания, кожуха, лицевой таблички и съемной прозрачной крышки. На основание установлена стеклотекстолитовая пластина и металлическая скоба, к которой крепятся трансформатор тока ТА1 и плата с элементами. Кожух корпуса крепится к основанию на 4-х защёлках. В крышке предусмотрены отверстия для пломбирования, чтобы ограничить доступ к переключателям уставок.

Переключатели уставок по току срабатывания, выходящие регулируемой частью наружу сквозь вырезы на лицевой табличке, установлены на платах с печатным монтажом. Значение каждого ключа отнесены к последовательному соединению секций первичной обмотки. Ток срабатывания рассчитывается как сумма значений токов всех введенных ключей переключателя и тока минимальной уставки для данного типоразмера реле. Изменение уставки по току срабатывания в пределах одного диапазона производится дискретно. Переключение диапазонов осуществляется последовательным или параллельным включением секций первичной обмотки трансформатора ТА1.

Полный диапазон регулирования уставок по току срабатывания реле от I_{min} (минимальная уставка при последовательном соединении секций первичной обмотки) до $5,1 \cdot I_{min}$ (максимальная уставка при параллельном соединении секций первичной обмотки).

Габаритные, установочные и присоединительные размеры приведены в приложении Б.

1.3.2 Принцип действия и описание схемы реле.

Схема функциональная реле приведена в приложении В. Реле состоит из воспринимающей части (промежуточный трансформатор тока $TA1$), преобразующей части (выпрямительный мост $VS1$ низкоомный резистор $R1$), сравнивающей части (пороговый орган ПО и компаратор К) и выходного реле $KL1$.

При отсутствии входного тока напряжение питания отсутствует, и схема обесточена (пассивна). При появлении входного тока (около 30% от минимальной уставки) блок питания БП переходит в режим стабилизации, схема готова к действию. Компаратор К находится в несработавшем состоянии.

Если входной ток превышает уставку срабатывания реле, то выходное напряжение ПО достигает порога срабатывания компаратора К, на выходе последнего появляется напряжение низкого уровня отрицательного насыщения, и срабатывает выходное реле $KL1$.

Питание схемы реле осуществляется от блока питания БП, питающегося от входного тока через выпрямительный мост $VS1$. Функционально блок питания БП состоит из сглаживающего фильтра, стабилизатора, схемы защиты и схемы ограничения при больших кратностях входного тока.

1.4 Маркировка и упаковка

1.4.1 Реле имеют маркировку согласно ГОСТ 18620-86 в соответствии с конструкторской документацией.

1.4.2 Упаковка реле должна производиться по ГОСТ 23216-78.

Каждое реле вместе с деталями крепления и присоединения внешних проводников укладывается в коробку по ГОСТ 12301-81 или пачку по ГОСТ 12303-80 из гофрированного картона по ГОСТ 7376-89 или картона коробочного по ГОСТ 7933-89, при выполнении условий обеспечивающих их сохранность при транспортировании.

Упакованные уложены в ящики дощатые по ГОСТ 16511-86, по ГОСТ 2991-85 или ящики дощатые по ГОСТ 5959-80, защищающие реле от механических повреждений при транспортировании и хранении.

2 ТЕХНИЧЕСКОЕ ОБСЛУЖИВАНИЕ

2.1 Общие указания

2.1.1 Реле предназначены для установки на DIN-рейку шириной 35 мм и толщиной 1 мм (РСТ-40М1) или на заземленной металлоконструкции с толщиной фасадного листа (угольник и т. п.) не более 8 мм.

2.1.2 Детали для крепления реле и присоединения внешних проводников поставляются комплектно с реле.

Выводы реле допускают присоединение к каждому из них двух медных проводников сечением не менее 1,5 мм² или одного медного проводника сечением 2,5 мм² и выполняются по 2 классу ГОСТ 10434-82.

Длина зачищенного конца проводника для присоединения к реле должна быть 10-12 мм.

2.2. Подготовка к работе

2.2.1 Перед включением в работу необходимо убедиться в отсутствии механических повреждений реле, вызванных возможным нарушением правил транспортировки. Схемы подключения реле приведены в приложении В, на рисунке В.2

2.2.2 Реле выпускаются полностью отрегулированными и испытанными, поэтому перед включением в работу необходимо лишь выставить рабочие уставки с помощью переключателей и проверить параметры функционирования реле на этих уставках.

2.2.3 Рабочие уставки выставляются на реле в следующем порядке:

2.2.3.1 С помощью перемычек, соответствующим включением секций первичной обмотки выбирается нужный диапазон уставок токов срабатывания.

2.2.3.2 Выставляется уставка по току срабатывания. Расчетным путем определяются переключатели, которые должны быть в положении «1», исходя из формулы:

$$I_{cp} = I_{min} + \Sigma I_n,$$

где:

I_{cp} – рабочая уставка по току, А;

I_{min} – минимальная уставка по току срабатывания данного типоразмера реле, А;

ΣI_n – сумма значений введённых ключей (положение «1») переключателя уставок по току срабатывания.

2.2.4 Порядок проверки на рабочих уставках.

2.2.4.1 Для проверки уставок по току необходимо собрать схему содержащую последовательно включенные реостат, амперметр, реле и выставить требуемую уставку.

2.2.4.2 Плавно увеличивая реостатом входной ток, добиться срабатывания реле. Снижая входную воздействующую величину, убедиться, что реле возвращается в исходное положение.

2.2.4.3 Для измерения времени срабатывания реле необходимо собрать схему с миллисекундомером, выставить минимальную уставку и подать скачком 3-кратный ток относительно тока уставки, замерить время срабатывания реле.

После проверки составляется протокол проверки реле (группы реле) перед включением их в работу.

2.2.5 Перечень аппаратуры, необходимой для проверки при первом включении:

– реостат;

– амперметр типа Э59 на 10 А, кл. 0,5;

– измеритель параметров реле цифровой типа Ф291,

Для проверки реле так же может быть использован испытательный прибор РЕТОМ-11, в соответствии с рекомендациями, изложенными в производственно-практическом издании "Применение и техническое обслуживание микропроцессорных устройств на электростанциях

и в электросетях. Часть 4. Испытательные установки для проверки устройств релейной защиты и автоматики (серия "РЕТОМ").

2.3 Меры безопасности

Требования безопасности соответствуют ГОСТ 12.2.007.6-75.

Эксплуатация и обслуживание реле разрешается лицам, прошедшим специальную подготовку и ознакомившимися с данным РЭ.

По способу защиты человека от поражения электрическим током реле соответствует классу «0» по ГОСТ 12.2.007.0-75.

Оболочка реле имеет степень защиты IP40, а выводы реле IP00 по ГОСТ 14254-96.

Монтаж и обслуживание реле производится при обесточенном состоянии. Запрещается снимать кожух с реле, находящегося в работе.

2.4 Текущий ремонт

2.4.1 Реле не является ремонтпригодным в части печатных плат, поэтому при отказе элементов печатных плат (кроме выходного реле) реле должно быть заменено на исправное.

Допускается ремонт реле путем замены следующих неисправных элементов:

- трансформатора тока;
- контактных зажимов.

О всех случаях отказов реле необходимо сообщить на предприятие-изготовитель в установленном порядке.

2.4.2 Вместе с реле в экспортном исполнении по требованию заказчика поставляются запасные части для пуско-наладочных работ, содержание комплекта которых приведено в таблице 5.

Таблица 5. – Комплект элементов для пусконаладочных работ.

Наименование	Обозначение	Количество, шт.
1. Микросхема	LM258N	1
2. Транзистор	ТIP122	2

3 СВЕДЕНИЯ ОБ УТИЛИЗАЦИИ

После отказа реле (не подлежащего ремонту), а также окончания срока службы, его утилизируют.

Основным методом утилизации является разборка реле. При разборке целесообразно разделять материалы на группы. Из состава реле подлежат утилизации черные и цветные металлы, пластмассы.

Утилизация реле должна проводиться в соответствии с требованиями региональных законодательств.

4 ТРАНСПОРТИРОВАНИЕ И ХРАНЕНИЕ

3.1 Транспортирование упакованных реле может производиться любым видом закрытого транспорта, предохраняющим их от воздействия солнечной радиации и атмосферных осадков и пыли, с соблюдением мер предосторожности против механических воздействий.

Нижнее значение температуры окружающего воздуха при транспортировании и хранении минус 50°С.

3.2 Условия транспортирования и хранения реле приведены в таблице 6.

Таблица 6

Вид поставок	Обозначение условий транспортирования в части воздействия		Обозначение условий хранения по ГОСТ 15150-69	Допустимые сроки сохраняемости в упаковке поставщика, годы
	Механических факторов по ГОСТ 23216-78	Климатических факторов, такие как условия хранения по ГОСТ 15150-69		
1 Для России (кроме районов крайнего Севера и приравненных к ним местностей по ГОСТ 15846-2002)	Л	5(ОЖ4)	1(Л)	2
2 Для экспорта в макроклиматические районы с умеренным климатом	Л, С	5(ОЖ4)	1(Л)	3
3 Для экспорта в макроклиматические районы с тропическим климатом	С	6(ОЖ4)	3(Ж3)	3
4 Для России в районы Крайнего Севера и приравненные к ним местности по ГОСТ 15846-2002	С	5(ОЖ4)	2(С)	2

5 ФОРМУЛИРОВКА ЗАКАЗА

Структура условного обозначения реле серий РСТ-40М1 приведена в приложении А.

При формулировании заказа необходимо указать:

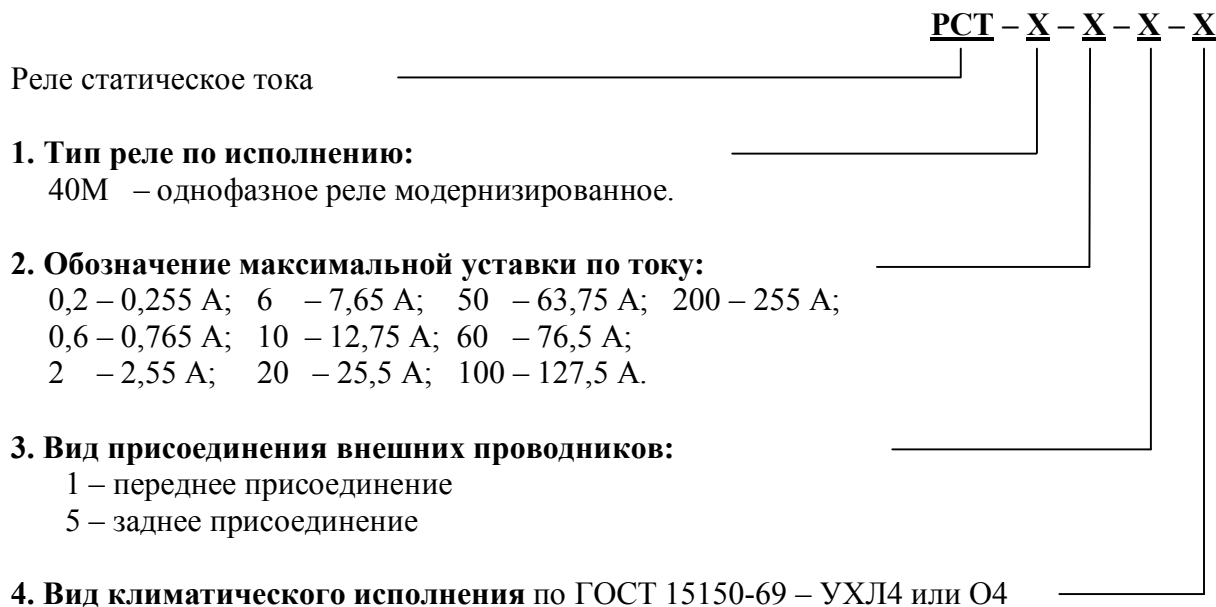
- наименование реле;
- тип реле;
- вид присоединения внешних проводников: переднее или заднее;
- род экспортного исполнения (для стран с умеренным или тропическим климатом);
- необходимость поставки и количество комплектов запасных частей (для поставок на экспорт).

Пример записи обозначения реле статического тока РСТ-40М1, с максимальной уставкой по току 2 А, с передним присоединением внешних проводников при заказе и в документации другого изделия:

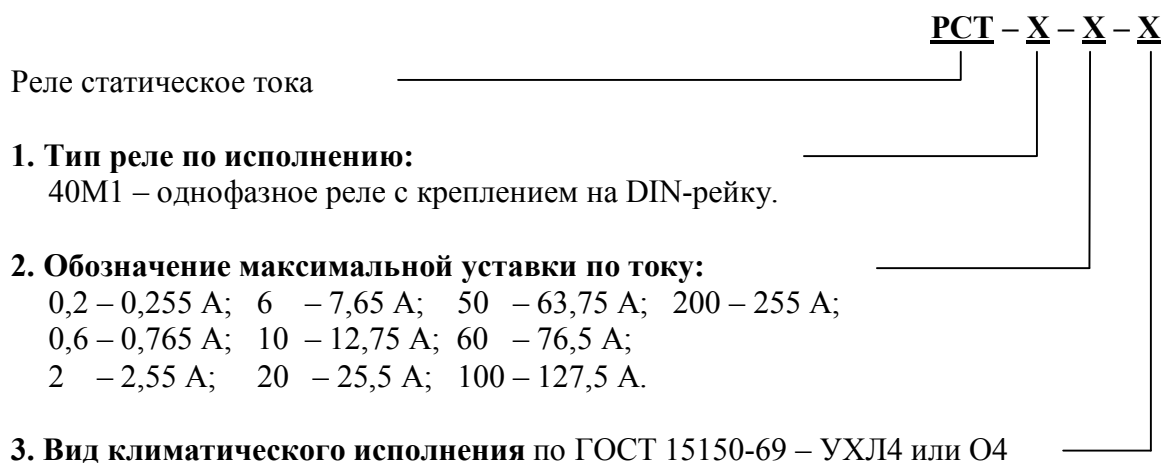
"Реле РСТ-40М1-02-УХЛ4 ТУ 3425-001-24364480-2007"

ПРИЛОЖЕНИЕ А
(обязательное)
Структура условных обозначений

Структура условного обозначения реле тока РСТ-40М



Структура условного обозначения реле тока РСТ-40М1

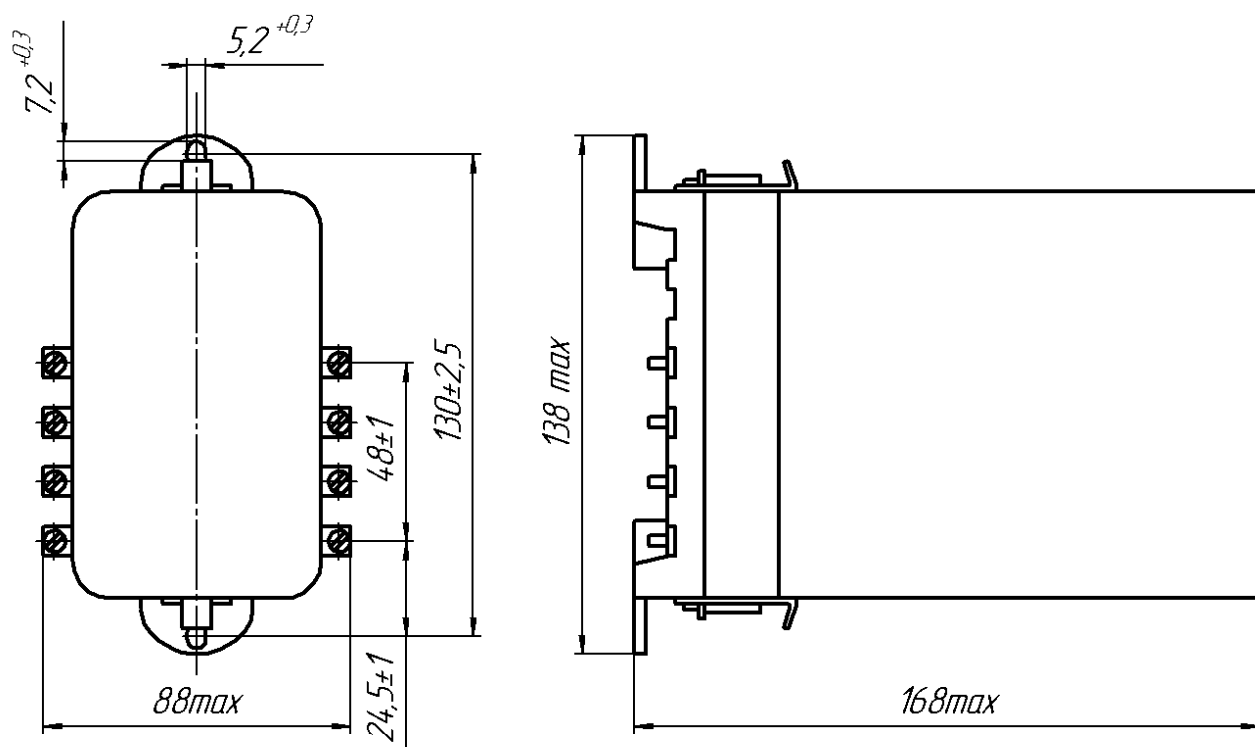


ПРИЛОЖЕНИЕ Б

(обязательное)

Габаритные, установочные и присоединительные размеры

Переднее присоединение



Заднее присоединение

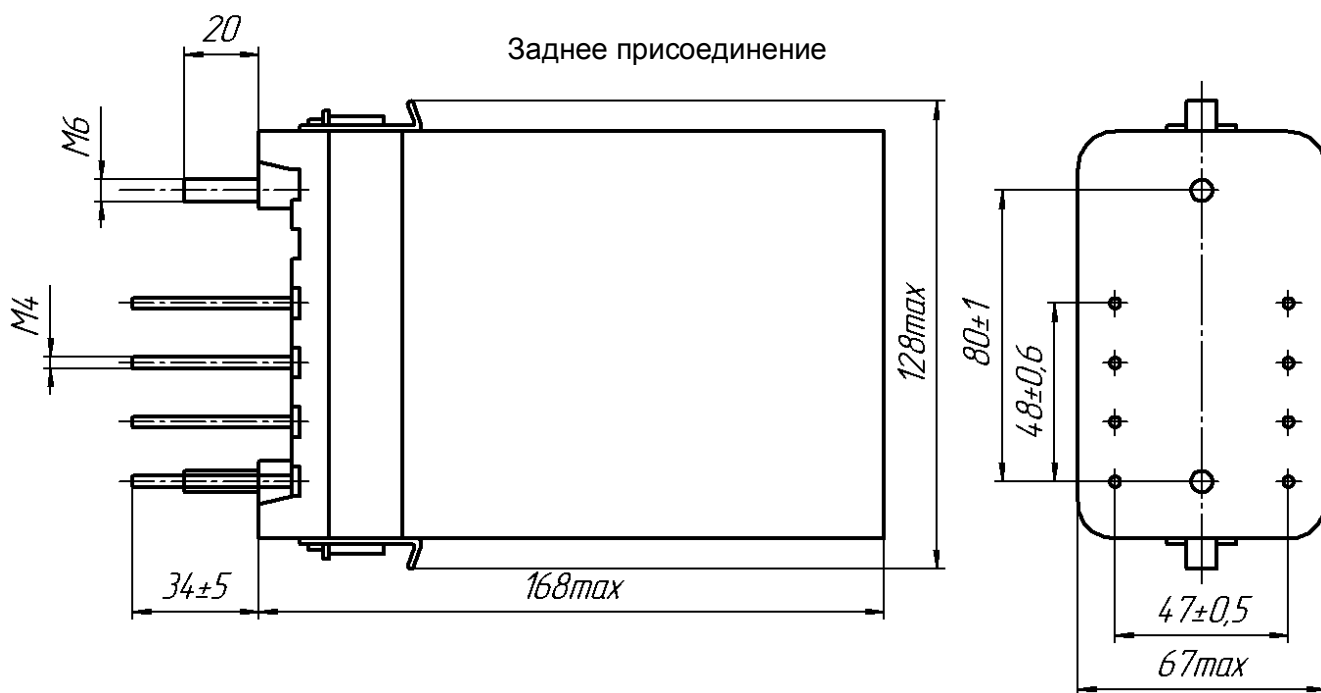
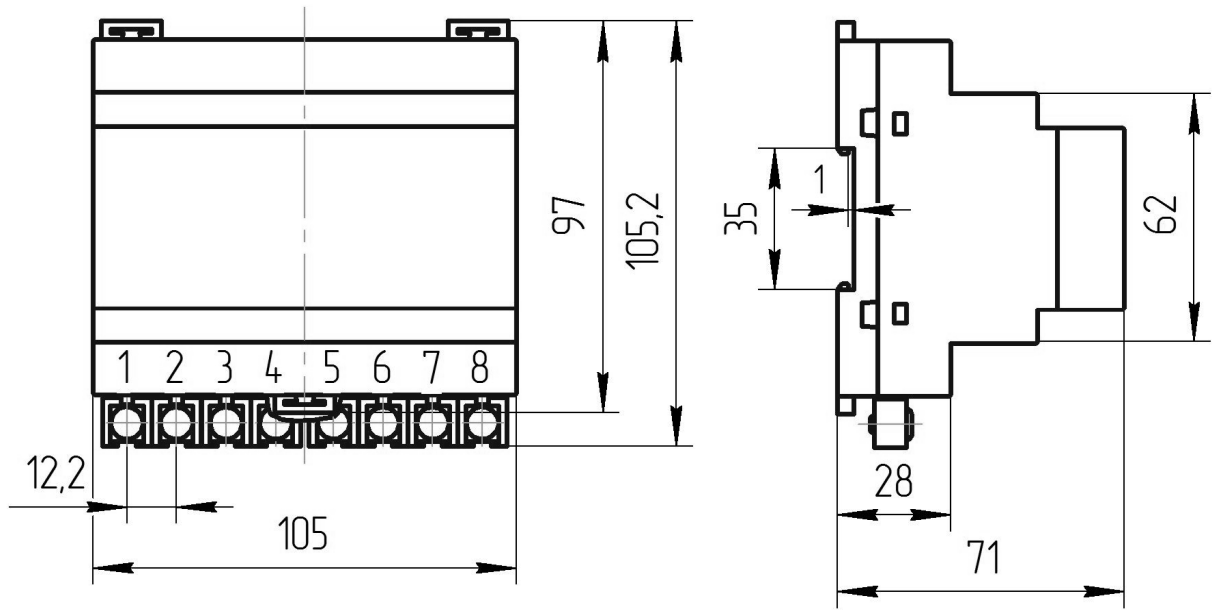


Рисунок Б.1. – Габаритные, установочные и присоединительные размеры реле серии РСТ-40М.

Крепление на DIN-рейку



Крепление на панель

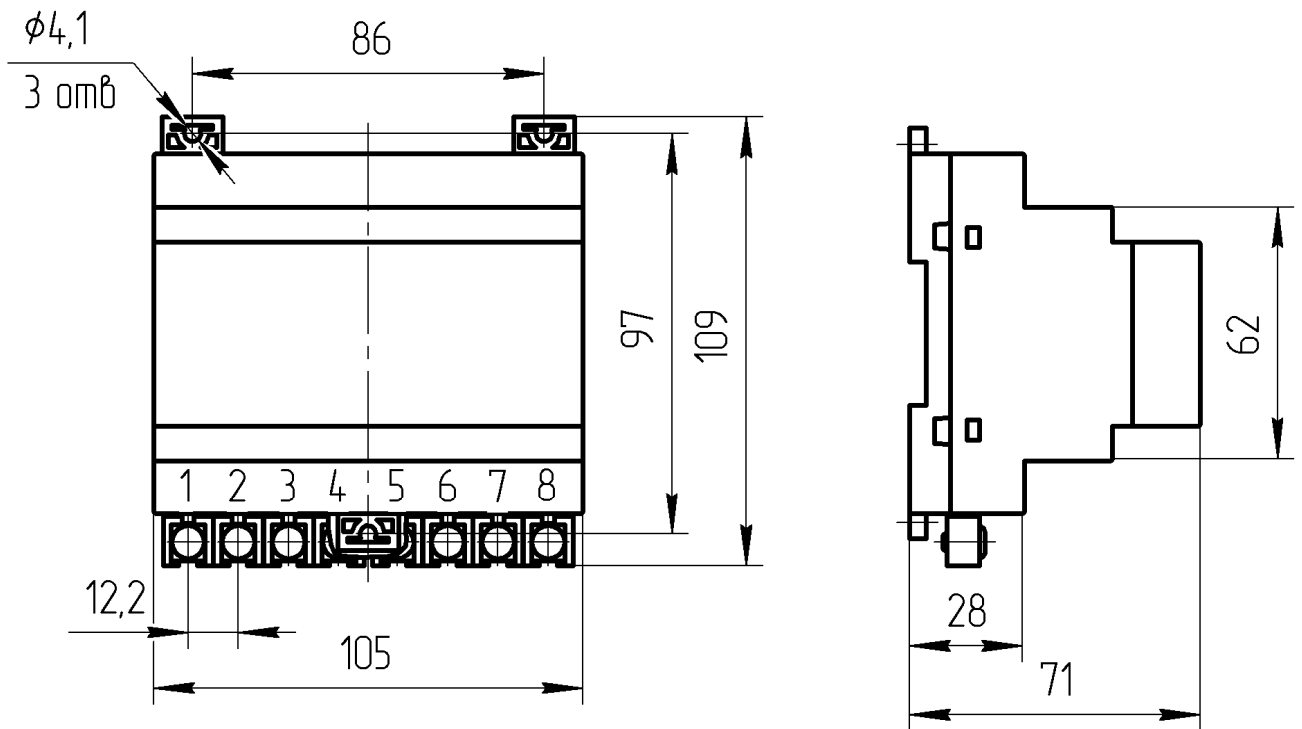
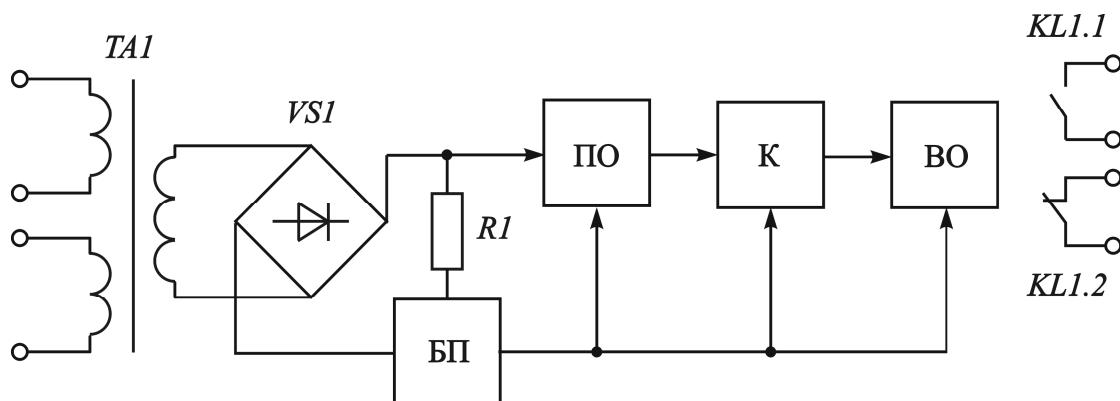


Рисунок Б.2. – Габаритные, установочные и присоединительные размеры реле серии РСТ-40М1.

ПРИЛОЖЕНИЕ В

(справочное)

Схема функциональная реле и схема подключения реле



TA1 - трансформатор тока
 VS1 - выпрямительный мост
 R1 - балластный резистор
 БП - блок питания

ПО - пороговый орган
 К - компаратор
 ВО - выходной орган

Рисунок В.1. – Функциональная схема реле серий РСТ-40М, РСТ-40М1.

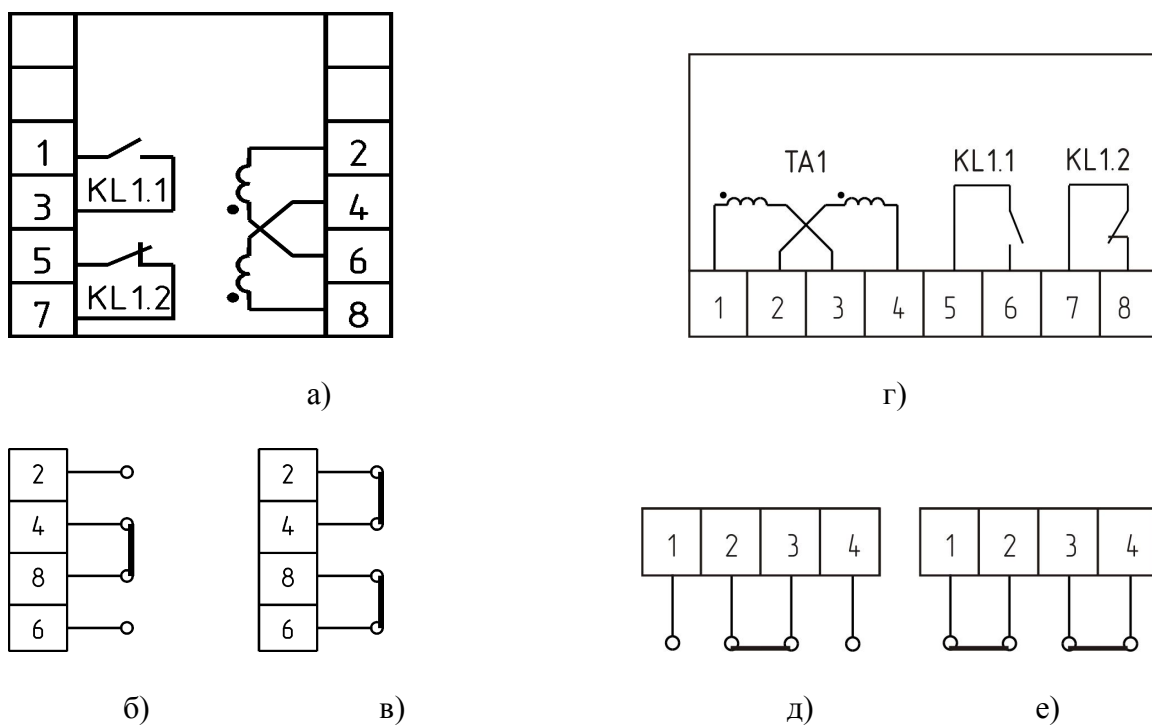


Рисунок В.2. – Схемы электрические подключения:

- РСТ-40М : а) схема подключения реле;
 б) последовательное соединение первичных обмоток;
 в) параллельное соединение первичных обмоток;
 РСТ-40М1: г) схема подключения реле;
 д) последовательное соединение первичных обмоток;
 е) параллельное соединение первичных обмоток;

ООО «Реон-Техно»

428024, Россия, Чувашская республика, г. Чебоксары, Базовый проезд, дом 9В

Телефон (8352)24-24-40

Факс (8352)24-24-40

e-mail: manager@reon.ru

web: www.reon.ru