



Код ОКПД2 27.12.24.150

Реле максимального тока
PCT-40B3, PCT42B3
Руководство по эксплуатации
РГАП.648231.060 РЭ

2015

В настоящем руководстве по эксплуатации (РЭ) содержатся необходимые сведения по эксплуатации, обслуживанию и регулированию максимальных реле тока серий РСТ-40ВЗ, РСТ-42ВЗ (в дальнейшем именуемых «реле»), изготавливаемых для нужд экономики страны, а также на экспорт в страны с умеренным и тропическим климатом.

Надежность и долговечность реле обеспечивается не только качеством самого реле, но и правильным соблюдением режимов и условий эксплуатации, поэтому выполнение всех требований, изложенных в РЭ, является обязательным.

Настоящее РЭ разработано в соответствии с требованиями технических условий ТУ 34 25-029-24364480-2011 (РГАП.648231.001 ТУ).

№	Изменения	Дата
0	Оригинал	01.02.2013
1	Издание исправленное	16.03.2015

1 ОПИСАНИЕ И РАБОТА

1.1 Назначение

1.1.1 Реле применяются в цепях переменного тока релейной защиты и противоаварийной автоматики в качестве органа, реагирующего на повышение тока в контролируемой цепи и срабатывающего с выдержкой времени, и предназначены для использования в различных комплектных устройствах, от которых требуется повышенная устойчивость к механическим воздействиям.

1.1.2 Реле не требуют питания от цепей оперативного тока.

1.1.3 Реле изготавливаются в климатическом исполнении УХЛ категории 4 по ГОСТ 15150-69 для России и поставок на экспорт в страны с умеренным климатом.

1.1.4 Реле предназначены для работы в закрытых помещениях при следующих условиях:

- высота над уровнем моря не более 2000 м;
- верхнее рабочее и предельное значение температуры окружающего воздуха плюс 55°С; нижнее рабочее и предельное значение температуры окружающего воздуха минус 40°С (без выпадения росы и инея);

- верхнее значение относительной влажности не более 80% при 25°С для вида климатического исполнения УХЛ4 и не более 98 % при 35°С для вида климатического исполнения О4 (без конденсации влаги);

- окружающая среда невзрывоопасная, не содержащая токопроводящей пыли, агрессивных газов и паров в концентрациях, разрушающих изоляцию и металлы;

- величины механических воздействий не должны превышать:

- вибрационные нагрузки с максимальным ускорением 3g в диапазоне частот от 5 до 15 Гц и 1g в диапазоне частот от 16 до 100 Гц; многократные удары с длительностью удара от 2 до 20 мс и ускорением до 3g.

1.2 Технические характеристики

1.2.1 Исполнения реле по выполняемой функции приведены в таблице 1.

Таблица 1

Тип реле	
РСТ-40ВЗ	Однофазное реле максимального тока с независимой выдержкой времени с задержкой срабатывания мгновенных контактов
РСТ-42ВЗ	Двухфазное реле максимального тока с независимой выдержкой времени с задержкой срабатывания мгновенных контактов

1.2.2 Основные параметры соответствуют данным, указанным в таблицах 2 и 3.

Таблица 2 – Исполнения реле по току срабатывания

Обозначение максимальной уставки по току	Диапазон уставок по току, А	Соединение обмоток				Потребляемая мощность при токе минимальной уставки, не более, ВА
		последовательное		параллельное		
		Ток срабатывания, А	Номинальный ток, А	Ток срабатывания, А	Номинальный ток, А	
0,6	0,15 - 0,6	0,15-0,3	0,3	0,3-0,6	0,6	2
02	0,5 - 2	0,5-1	1	1-2	2	2
06	1,5 - 6	1,5-3	3	3-6	6	2
10	2,5 - 10	2,5-5	5	5-10	10	2
20	5 - 20	5-10	10	10-20	16	2
60	15 - 60	15-30	16	30-60	16	3
100	25 - 100	25-50	16	50-100	16	5,5
200	50 - 200	50-100	16	100-200	16	10

Таблица 3 – Исполнения реле по времени срабатывания

Обозначение	Диапазон уставок по времени, с	Дискретность изменения, с
03	0,05-3,15	0,05
06	0,1-6,3	0,1
12	0,2-12,6	0,2
25	0,4-25,2	0,4
37	0,6-37,8	0,6

1.2.3 Время задержки срабатывания мгновенных контактов при токе, равном $3 I_{ср.}$ соответствует данным, указанным в таблице 4.

Таблица 4

Обозначение	Время задержки, с
2	0,2
3	0,3
4	0,4
5	0,5

1.2.4 Погрешности параметров реле не более значений, приведённых в таблице 4.

Таблица 5

Параметр	Основная погрешность, %	Дополнительная погрешность, %		
		при изменении температуры в рабочем диапазоне		при изменении частоты на ± 3 Гц
		-40°C	+55°C	
Ток срабатывания	± 10	± 10		± 3
Время срабатывания органа выдержки времени	± 5	-10	+5	
Время задержки срабатывания реле мгновенного действия	± 10	± 10		

1.2.5 Коэффициент возврата реле – не менее 0,9.

1.2.6 Время срабатывания реле при нулевой уставке по времени, не более:

– 0,03 с при токе, равном $1,2 I_{ср}$,

– 0,02 с при токе, равном $3 I_{ср}$.

1.2.7 Входные цепи реле выдерживают без повреждения токи, указанные в таблице 5.

Таблица 5

Диапазон уставок по току, А	Термическая устойчивость, А			
	последовательное соединение		параллельное соединение	
	длительно	в течение 1 с	длительно	в течение 1 с
0,15 - 0,6	0,3	3	0,6	6
0,5 - 2	1	10	2	20
1,5 - 6	3	30	6	60
2,5 - 10	5	50	10	100
5 - 20	10	100	16	160
15 - 60	16	100	16	160
25 - 100	16	100	16	160
50 - 200	16	100	16	160

1.2.8 Типы и функции выходных контактов реле приведены в приложении А. Контакты выходного электромеханического реле обеспечивают коммутацию электрических нагрузок в соответствии с таблицей 6.

Таблица 6

Контакты	Коммутируемая мощность при напряжении от 24 до 250 В		Ток отключения не более, А	Длительно допустимый ток, А
	перем. тока при $\cos\varphi > 0,5$, ВА	пост. тока для $\tau < 0,005$ с, Вт		
Усиленные	600	40	10	16
Средней мощности	300	20	5	8

1.2.9 Минимальный ток контактов 0,005 А при напряжении не ниже 60 В или 0,0125 А при напряжении не ниже 24 В.

1.2.10 Механическая износостойкость реле определяется числом циклов, равным 100000.

Коммутационная износостойкость реле – не менее 12500 циклов с нагрузкой на контактах в соответствии с п. 1.2.7.

1.2.11 Изоляция реле выдерживает в течение 1 мин. без пробоя и перекрытия испытательное напряжение 2000 В (эффективное значение) переменного тока частоты 50 Гц, приложенное между токоведущими электрически несвязанными частями реле, а также между ними и металлическими частями корпуса реле согласно стандарту IEC 255-5.

1.2.12 Сопротивление изоляции и ток утечки реле соответствует ряду 3 ГОСТ 25071-81.

1.2.13 Изоляция реле между токоведущими электрически несвязанными частями реле, а также между ними и металлическими частями корпуса реле выдерживает импульсное напряжение:

– амплитуда импульса – (4,5-5,0) кВ;

– длительность фронта импульса – $(1,2 \cdot 10^{-6} \pm 0,36 \cdot 10^{-6})$ с;

– длительность среза импульса – $(50 \cdot 10^{-6} \pm 10 \cdot 10^{-6})$ с;

– энергия импульса – $(0,5 \pm 0,05)$ Дж.

Количество импульсов при испытаниях – по три разной полярности. Длительность интервала между импульсами не менее 5 с.

1.2.14 Реле устойчивы к воздействию высокочастотного испытательного напряжения согласно международному стандарту IEC 255-22-1 (степень жесткости 3), представляющего собой затухающие колебания частотой $(1,0 \pm 0,1)$ МГц, модуль огибающей которых уменьшается на 50 % относительно максимального значения после 3–6 периодов.

Частота повторения импульсов высокочастотного сигнала (400 ± 40) Гц.

Внутреннее сопротивление источника высокочастотного сигнала (200 ± 20) Ом.

Продолжительность испытания $(2-2,2)$ с.

Наибольшее значение напряжения высокочастотного импульса при продольной схеме подключения источника к испытываемому реле $(2,5 \pm 0,25)$ кВ, при поперечной схеме включения $(1,0 \pm 0,1)$ кВ.

1.2.15 Требования по надежности

1.2.15.1 Средняя наработка на отказ реле должна быть не менее 12500 циклов.

1.2.15.2 Средний ресурс должен быть не менее 100 000 циклов ВО.

1.2.15.3 Средний срок службы реле должен быть не менее 12 лет.

1.2.16 Масса реле не более 1,5 кг.

1.2.17 Содержание драгметаллов:

- золото — 0,06355 гр;
- серебро — 0,11166 гр.

1.3 Устройство и работа

1.3.1 Конструктивное оформление.

Конструктивно реле выполнено в унифицированном корпусе "Сура".

Все элементы смонтированы в общем корпусе, состоящем из основания (цоколя) и съемного прозрачного кожуха.

На цоколе установлены две металлические скобы, к одной из которых крепится трансформатор тока *TA1* (для двухфазного реле – два трансформатора), к другой – две платы (для реле с выдержкой времени – три платы) с элементами и лицевая табличка. Переменный резистор регулировки уставок по току крепится к лицевой табличке. Ручка переменного резистора выведена на наружную сторону лицевой таблички. Переключатель уставок по времени, выходящий регулируемой частью наружу сквозь вырез на лицевой табличке, и светодиод индикации запуска выдержки времени (для реле с выдержкой времени), так же выходящий наружу сквозь вырез, установлены на платах с печатным монтажом.

Шкала реле уставок по току – двукратная и имеет шесть оцифрованных делений, которые образуют равные интервалы уставок.

Деления на шкале уставок по току отнесены к последовательному соединению секций первичной обмотки. При параллельном соединении значения токов срабатывания, указанные на шкале уставок удваиваются. На лицевой панели изображены переключения на два диапазона уставок и соответствующие переводные множители от шкалы к действительному значению уставок.

Габаритные, установочные и присоединительные размеры приведены в приложении Б.

1.3.2 Принцип действия и описание схемы реле

Схемы электрические функциональные реле приведены в приложении В. Реле состоит из воспринимающей части (промежуточный трансформатор тока *TA1*, *TA2*), преобразующей части (выпрямительный мост *VS1*, *VS2*, низкоомный резистор *RI*), сравнивающей части (электронный преобразователь П и компаратор К), органа выдержки времени В, органа задержки по времени ВЗ и выходных реле *KL1*, *KL2*.

Изменение уставки по току срабатывания в пределах одного диапазона производится

плавно, ручкой регулировочного резистора, выведенной на лицевую панель реле. Переключение диапазонов осуществляется последовательным или параллельным включением секций первичной обмотки трансформатора $TA1$, $TA2$.

Изменение уставок по времени производится дискретно, ступенями, равными минимальной уставке.

Включение задержки срабатывания мгновенных контактов производится путем замыкания сухим контактом $K1$.

Полный диапазон регулирования уставок по току срабатывания реле – от I_{\min} (минимальная уставка при последовательном соединении секций первичной обмотки) до $4I_{\min}$ (максимальная уставка при параллельном соединении секций первичной обмотки).

Полный диапазон уставок по выдержке времени – от t_{\min} до $(2^6 - 1) t_{\min} = 63 t_{\min}$.

При отсутствии входного тока напряжение питания отсутствует, и схема обесточена (пассивна). При появлении входного тока (около 30% от минимальной уставки) блок питания БП переходит в режим стабилизации, схема готова к действию. Компаратор K находится в несрабатывающем состоянии.

Если входной ток превышает уставку срабатывания реле, то выходное напряжение U достигает порога срабатывания компаратора K , на выходе последнего появляется напряжение низкого уровня отрицательного насыщения. При этом на вход элемента $B3$ поступает сигнал на задержку срабатывания реле мгновенного действия, по истечении которой срабатывает выходное реле $KL1$. На вход элемента B поступает сигнал на запуск установленной выдержки времени, по истечении которой срабатывает выходное реле $KL2$.

Светодиод индикации запуска выдержки времени (для исполнения реле с выдержкой времени) загорается после срабатывания компаратора K и гаснет после окончания отсчета выдержки времени и срабатывания выходного реле KL .

Питание схемы реле осуществляется от блока питания БП, питающегося от входного тока через выпрямительный мост VSI . Функционально блок питания БП состоит из сглаживающего фильтра, параметрического стабилизатора и схемы защиты при больших кратностях входного тока.

1.4 Маркировка и упаковка

1.4.1 Реле имеют маркировку согласно ГОСТ 18620-86 в соответствии с конструкторской документацией.

1.4.2 Упаковка реле должна производиться по ГОСТ 23216-78.

Каждое реле вместе с деталями крепления и присоединения внешних проводников укладывается в коробку по ГОСТ 12301-81 или пачку по ГОСТ 12303-80 из гофрированного картона по ГОСТ 7376-89 или картона коробочного по ГОСТ 7933-89, при выполнении условий обеспечивающих их сохранность при транспортировании.

Упакованные уложены в ящики дощатые по ГОСТ 16511-86, по ГОСТ 2991-85 или ящики дощатые по ГОСТ 5959-80, защищающие реле от механических повреждений при транспортировании и хранении.

2 ТЕХНИЧЕСКОЕ ОБСЛУЖИВАНИЕ

2.1 Общие указания

2.1.1 Реле предназначены для установки на заземленной металлоконструкции с толщиной фасадного листа (угольник и т. п.) не более 8 мм.

2.1.2 Реле приспособлено для переднего или заднего присоединения внешних проводников (винтом). Детали для крепления реле и присоединения внешних проводников поставляются комплектно с реле.

Четыре винта для крепления реле из транспортного положения необходимо переставить в рабочее.

Выходы реле допускают присоединение к каждому из них двух медных проводников сечением не менее 1,5 мм² или одного медного проводника сечением 2,5 мм² и выполняются по 2 классу ГОСТ 10434-82.

Длина зачищенного конца проводника для присоединения к реле должна быть 12-14 мм.

2.2 Подготовка к работе

2.2.1 Перед включением в работу необходимо убедиться в отсутствии механических повреждений реле, вызванных возможным нарушением правил транспортировки. Схема электрическая подключения реле приведена в приложении Г.

2.2.2 Реле выпускаются полностью отрегулированными и испытанными, поэтому перед включением в работу необходимо лишь выставить рабочие уставки с помощью регулировочного резистора и переключателя и проверить параметры функционирования реле на этих уставках.

2.2.3 Рабочие уставки выставляются на реле в следующем порядке:

2.2.3.1 С помощью перемычек, соответствующим включением секций первичной обмотки выбирается нужный диапазон уставок. Ручкой переменного резистора выставляется необходимая уставка по току.

2.2.3.2 Расчетным путем определяются переключатели, которые должны быть в утопленном положении, исходя из формулы

$$t = \sum t_i, \text{ где}$$

t – рабочая уставка по времени, с;

$\sum t_i$ – сумма чисел на шкале уставок по времени, расположенных напротив соответствующих переключателей.

2.2.3.3 В соответствии с данными пункта 2.2.3.2 перевести переключатели уставок по времени в утопленное положение («1»).

2.2.4 Порядок проверки на рабочих уставках.

2.2.4.1 Для проверки уставок по току необходимо перевести все переключатели уставок по времени в выступающее положение («0») и собрать схему содержащую последовательно включенные реостат, амперметр и реле.

2.2.4.2 Плавно увеличивая реостатом входной ток, добиться срабатывания реле. Снижая входную воздействующую величину, убедиться, что реле возвращается в исходное положение.

2.2.4.3 Для измерения уставок по времени необходимо выставить выдержку времени в соответствии с п.п. 2.2.3.2, 2.2.3.3 и подав скачком необходимый для срабатывания ток замерить время срабатывания реле. При выставлении уставок по времени необходимо учитывать, что время срабатывания реле будет складываться из набранной выдержки времени и собственного времени срабатывания реле, последнее из которых зависит от кратности тока срабатывания в соответствии с п. 1.2.4.

После проверки составляется протокол проверки реле (группы реле) перед включением их в работу.

2.2.5 Перечень аппаратуры, необходимой для проверки при первом включении:

- реостат;
- амперметр типа Э59, кл. 0,5;
- измеритель параметров реле цифровой типа Ф291,

Для проверки реле так же может быть использован испытательный прибор РЕТОМ-11, в соответствии с рекомендациями, изложенными в производственно-практическом издании "Применение и техническое обслуживание микропроцессорных устройств на электростанциях и в электросетях. Часть 4. Испытательные установки для проверки устройств релейной защиты и автоматики (серия "РЕТОМ")".

2.3 Меры безопасности

Требования безопасности соответствуют ГОСТ 12.2.007.6-75.

Эксплуатация и обслуживание реле разрешается лицам, прошедшим специальную подготовку и ознакомившимися с данным РЭ.

По способу защиты человека от поражения электрическим током реле соответствует классу «0» по ГОСТ 12.2.007.0-75.

Оболочка реле имеет степень защиты IP40, а выводы реле и вынесенный резистор IP00 по ГОСТ 14254-96.

Монтаж и обслуживание реле производится при обесточенном состоянии. Запрещается снимать оболочку с реле, находящегося в работе.

2.4 Текущий ремонт

2.4.1 Реле не является ремонтпригодным в части печатных плат, поэтому при отказе элементов печатных плат (кроме выходного реле) реле должно быть заменено на исправное.

Допускается ремонт реле путем замены следующих неисправных элементов:

- трансформатора тока;
- контактных зажимов.

О всех случаях отказов реле необходимо сообщить на предприятие-изготовитель в установленном порядке.

2.4.2 Вместе с реле в экспортном исполнении по требованию заказчика поставляются запасные части для пуско-наладочных работ, содержание комплекта которых приведено в таблице 7.

Таблица 7 – Комплект элементов для пусконаладочных работ

Наименование	Обозначение	Количество, шт.
1. Диодный мост	DB104	2
2. Микросхема	КР140УД1208	3
3. Транзистор	КТ819Г	2

3 СВЕДЕНИЯ ОБ УТИЛИЗАЦИИ

После отказа реле (не подлежащего ремонту), а также окончания срока службы, его утилизируют.

Основным методом утилизации является разборка реле. При разборке целесообразно разделять материалы на группы. Из состава реле подлежат утилизации черные и цветные металлы, пластмассы.

Утилизация реле должна проводиться в соответствии с требованиями региональных законодательств.

4 ТРАНСПОРТИРОВАНИЕ И ХРАНЕНИЕ

3.1 Транспортирование упакованных реле может производиться любым видом закрытого транспорта, предохраняющим их от воздействия солнечной радиации и атмосферных осадков и пыли, с соблюдением мер предосторожности против механических воздействий.

Нижнее значение температуры окружающего воздуха при транспортировании и хранении минус 50°С.

3.2 Условия транспортирования и хранения реле приведены в таблице 8.

Таблица 8

Вид поставок	Обозначение условий транспортирования в части воздействия		Обозначение условий хранения по ГОСТ 15150-69	Допустимые сроки сохраняемости в упаковке поставщика, годы
	Механических факторов по ГОСТ 23216-78	Климатических факторов, такие как условия хранения по ГОСТ 15150-69		
1 Для России (кроме районов крайнего Севера и приравненных к ним местностей по ГОСТ 15846-2002)	Л	5(ОЖ4)	1(Л)	2
2 Для экспорта в макроклиматические районы с умеренным климатом	Л, С	5(ОЖ4)	1(Л)	3
3 Для экспорта в макроклиматические районы с тропическим климатом	С	6(ОЖ4)	3(Ж3)	3
4 Для России в районы Крайнего Севера и приравненные к ним местности по ГОСТ 15846-2002	С	5(ОЖ4)	2(С)	2

5 ФОРМУЛИРОВКА ЗАКАЗА

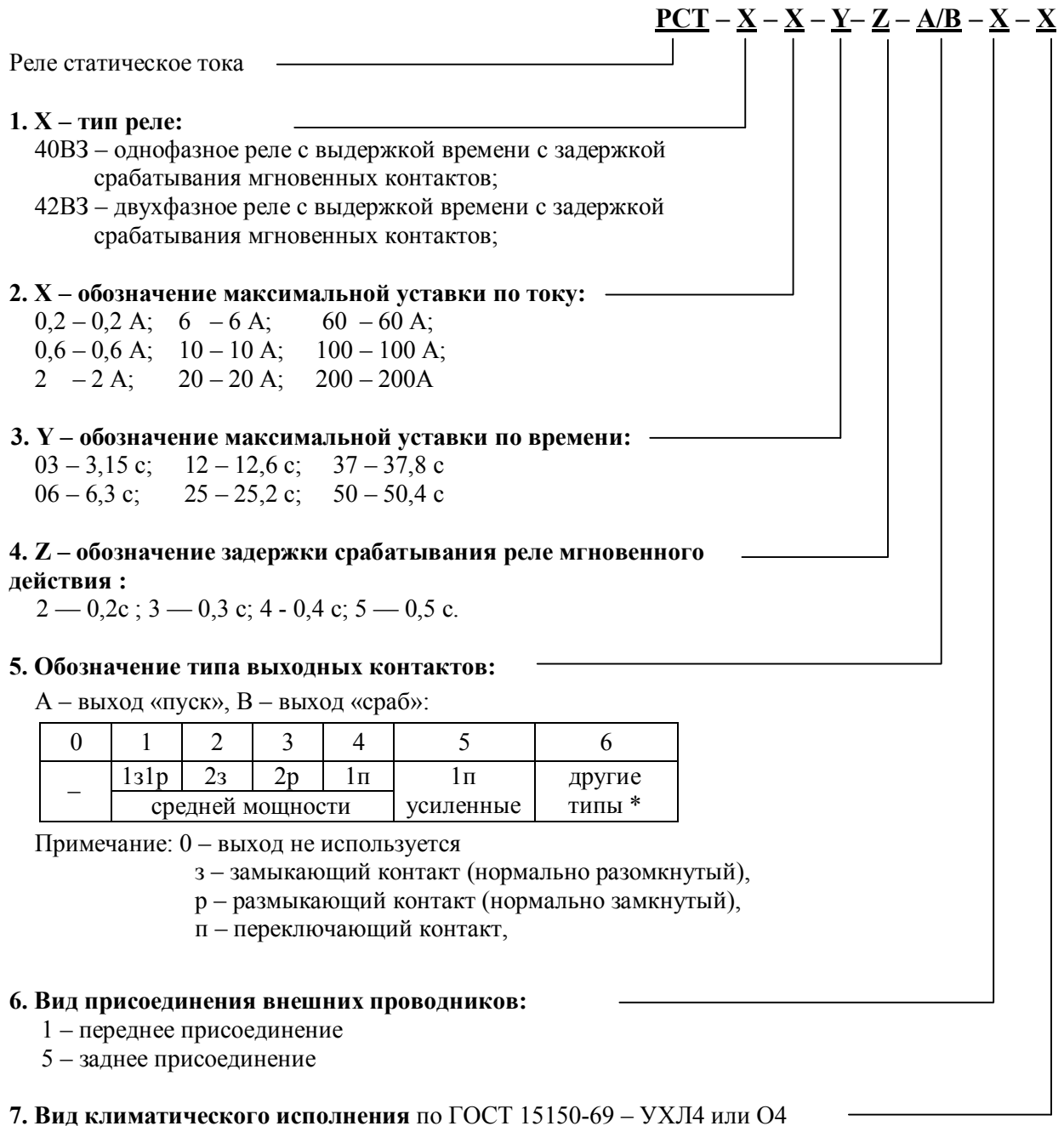
Структура условного обозначения реле приведена в приложении А

При формулировании заказа необходимо указать:

- 1) тип реле,
- 2) максимальную уставку по току срабатывания,
- 3) обозначение диапазона уставок по времени,
- 4) обозначение времени задержки,
- 5) обозначение типов выходных контактов,
- 6) вид присоединения внешних проводников (переднее - 1, заднее - 5);
- 7) климатическое исполнение (УХЛ4);
- 8) необходимость поставки и количество комплектов запасных частей (на экспорт).

Пример записи условного обозначения: РСТ-42ВЗ-02-03-4-21-5-УХЛ4 – двухфазное реле диапазоном уставок по току 0,5...2 А, с диапазоном выдержек времени 0,05...3,15 с, с задержкой срабатывания мгновенных контактов 0,4 с, с мгновенными контактами 2з и замедленными контактами 1з1р, с задним присоединением, с климатическим исполнением УХЛ4.

ПРИЛОЖЕНИЕ А
(обязательное)
Структура условного обозначения

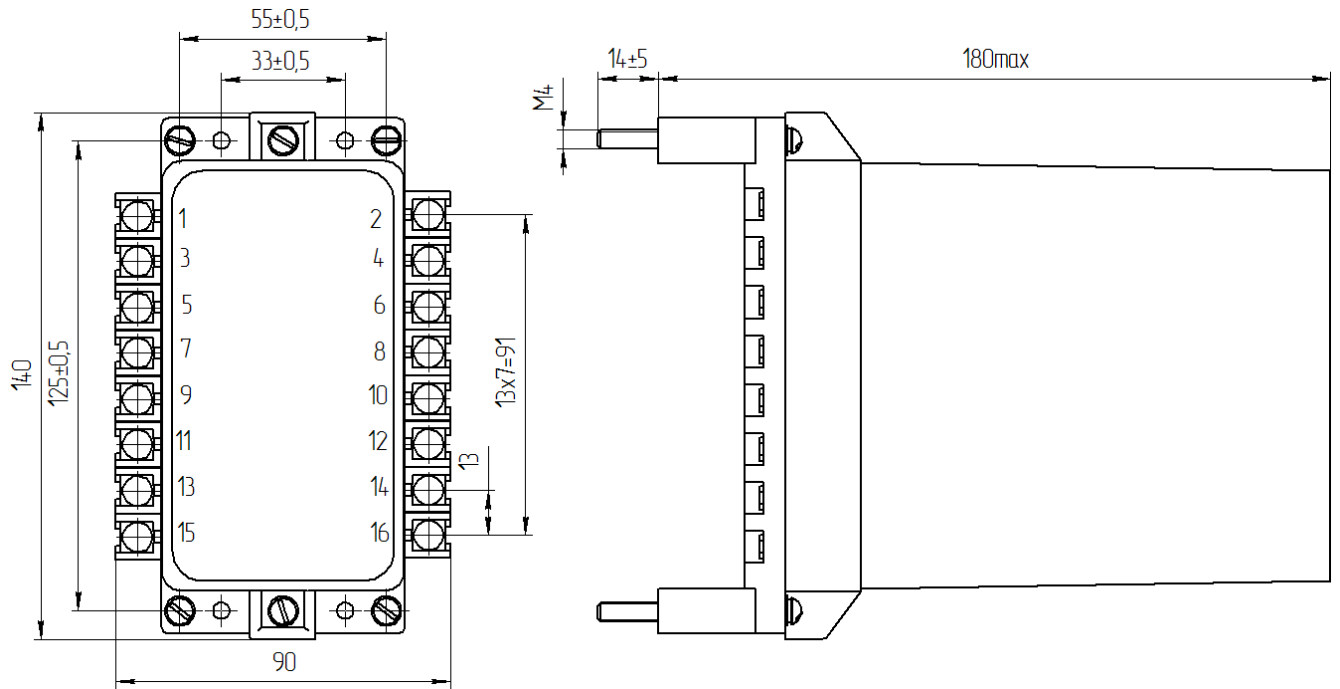


ПРИЛОЖЕНИЕ Б

(обязательное)

Габаритные, установочные и присоединительные размеры

Переднее присоединение



Заднее присоединение

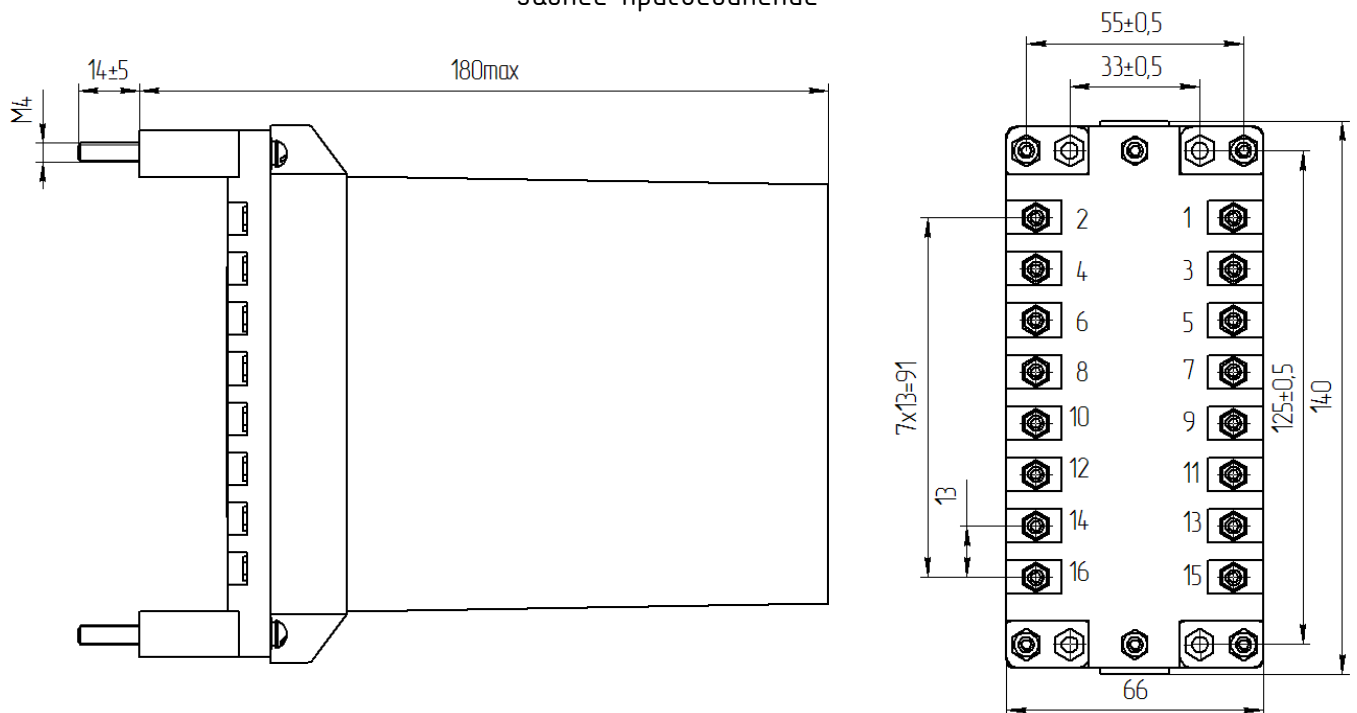


Рисунок Б.1 – Габаритные, установочные и присоединительные размеры реле РСТ-40В3

Переднее присоединение

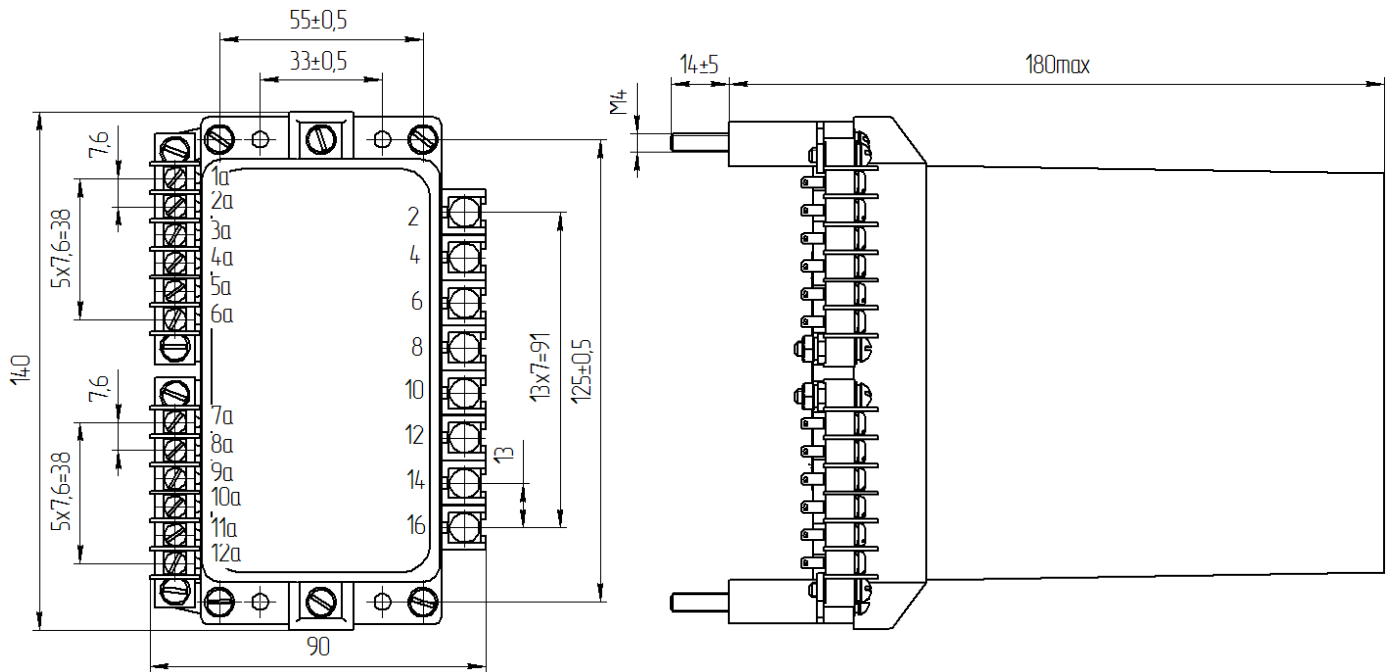
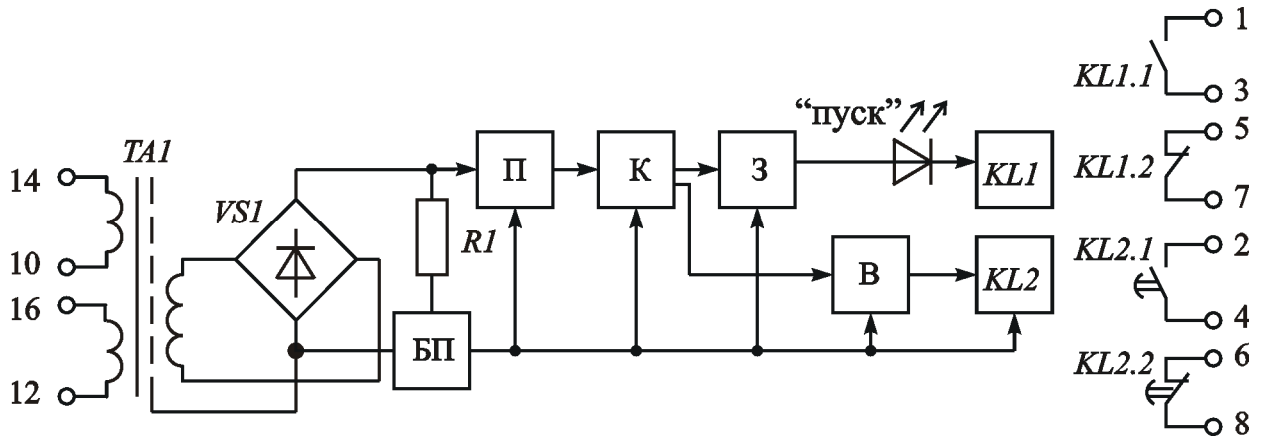


Рисунок Б.2 – Габаритные, установочные и присоединительные размеры реле РСТ-42ВЗ

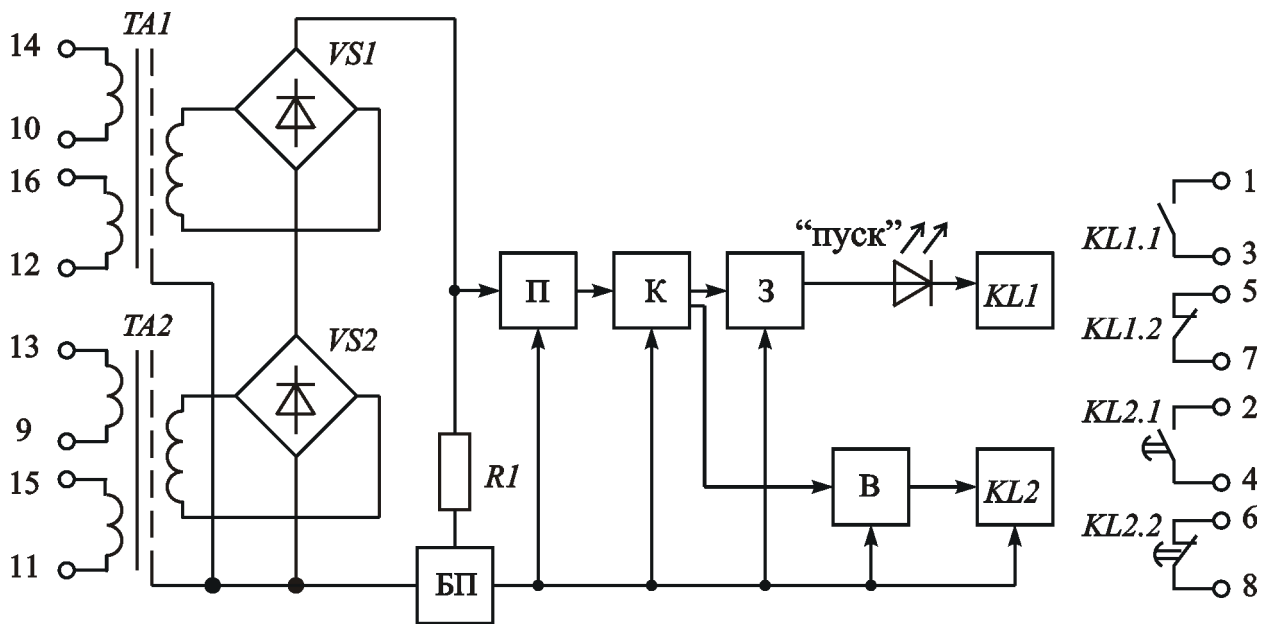
ПРИЛОЖЕНИЕ В

(справочное)

Схемы электрические функциональные реле



а) РСТ-40ВЗ



а) РСТ-42ВЗ

TA – трансформатор тока
 VS1, VS2 – выпрямительные мосты
 R1 – балластный резистор
 БП – блок питания

П – электронный преобразователь
 К – компаратор
 В – элемент выдержки времени
 З – элемент задержки
 KL1, KL2 – выходные реле

Рисунок В.1 – Функциональные схемы
 (для исполнений по выходным контактам 1з1р)

ПРИЛОЖЕНИЕ Г
(обязательное)
Схемы подключения реле

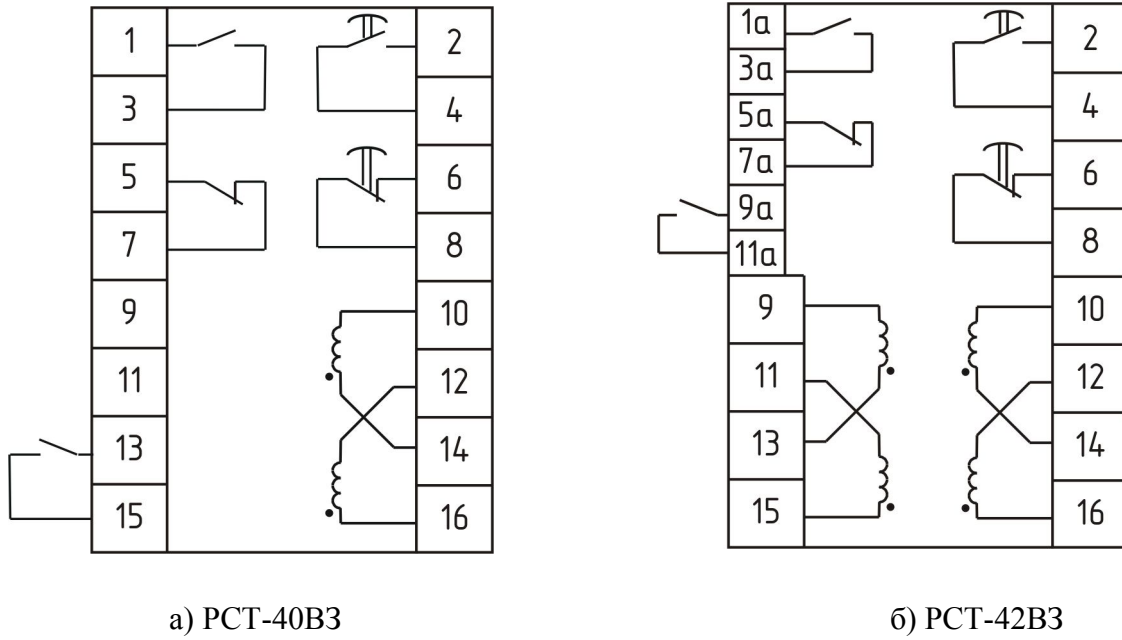


Рисунок Г.1 –Схемы подключения реле
(для исполнений по выходным контактам 1з1р)

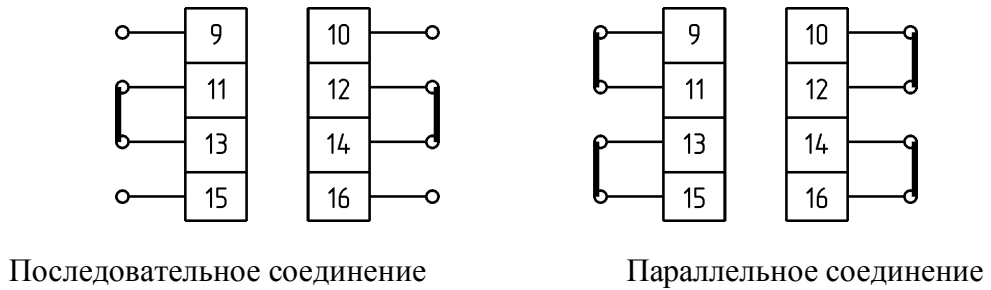


Рисунок Г.2 –Схема подключения перемычек

ООО «Реон-Техно»

428024, Россия, Чувашская республика, г. Чебоксары, Базовый проезд, дом 9В

Телефон (8352)24-24-40

Факс (8352)24-24-40

e-mail: manager@reon.ru

web: www.reon.ru